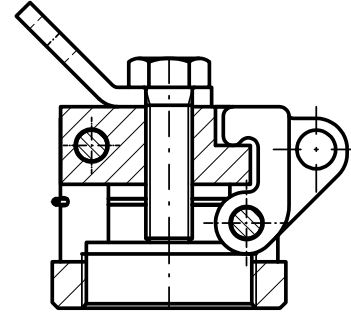


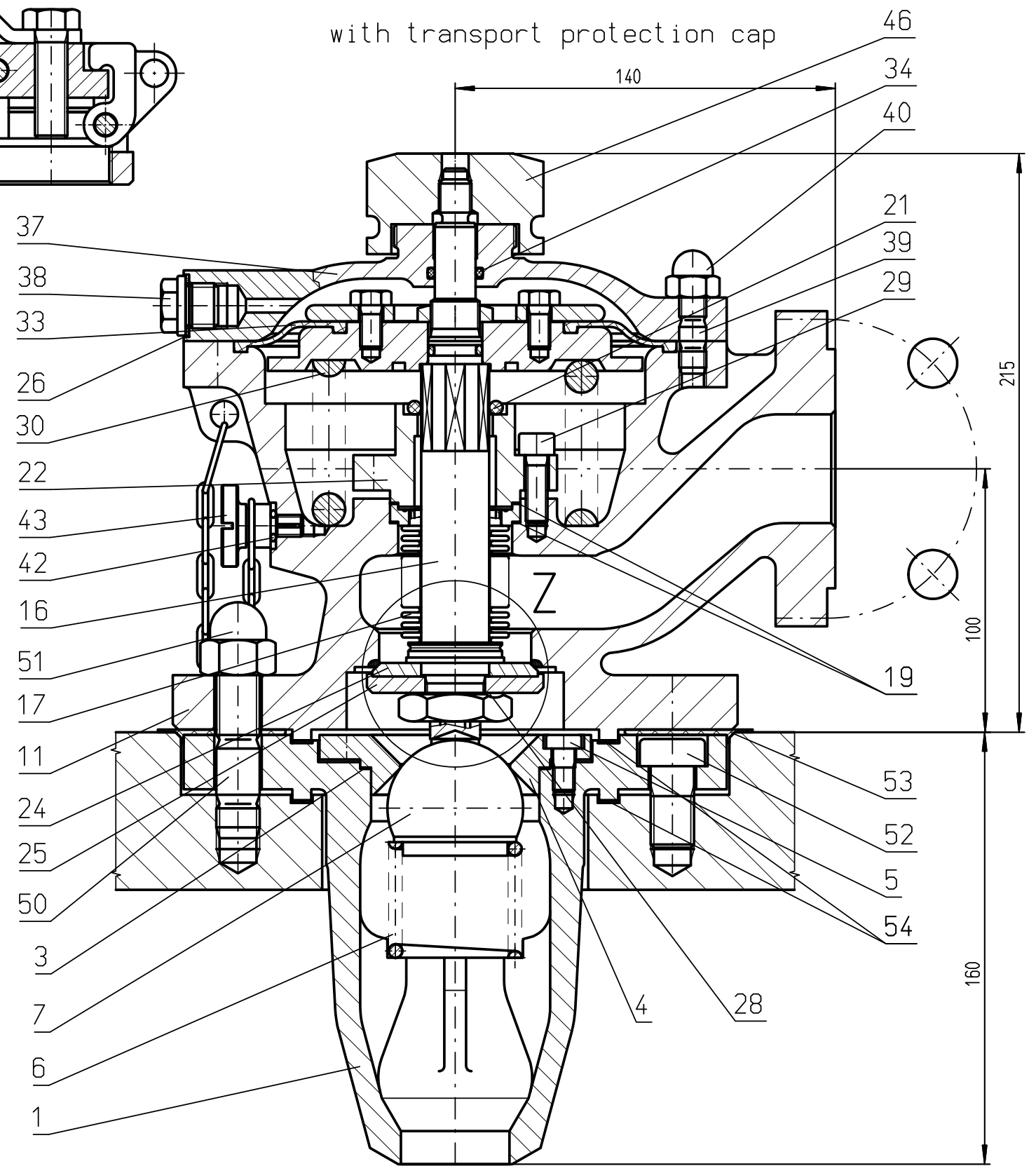
-Schutzvermerk nach DIN ISO 16016 beachten-

Item	Designation	Material	Certificate DIN EN 10204	Part group EG / PG
1	Body	A352-LCC / 1.6220, DIN EN 10213	3.1	1
3	Gasket	Sil C 4400	-	2
4	Seat ring	AISI 321 / 1.4541, DIN EN 10222-5	3.1	2
5	Cylindric bolt	A320-L7M / 1.7225, DIN EN 10269	3.1	2
6	Pressure spring	A 313 / 1.4310, DIN EN 10270-3	-	2
7	Ball	Dyneon TF 1620 PTFE	-	2
11	Body	A352-LCC / 1.6220, DIN EN 10213; X1CrNi19-9 / 1.4316	3.1	1
16	Stem	AISI 321 / 1.4541, DIN EN 10222-5	3.1	2
17	Bellows	Hastelloy C276 / 2.4819	3.1	3
19	Gasket	Sil C 4400	-	2
21	O-Ring	FKM / FPM	-	3
22	Guiding piece	C 38000 / 2.0401, DIN EN 12164	-	2
24	Soft disk (...0050)	PTFE-carbon 25%	-	1
25	Disk support (...0050)	AISI 1213 / 1.0715, DIN EN 10087	-	1
23	Hard disc (...0051)	Hastelloy C276 / 2.4819	-	2
23.1	Gasket (...0051)	Sil C 4400	-	3
26	Gasket	Soft-Iron / 1.1003	-	3
28	Washer	AISI 321 / 1.4541, DIN EN 10222-5	-	3
29	Cylindric bolt	8.8, ISO 898-1	-	2
30	Pressure spring	1.1200-dip coated, IN EN10270-1	-	2
33	Diaphragm	EPDM with textile insert	-	3
34	O-Ring	Neoprene	-	3
37	Cover f. Diaphragm Actuator	A 350 - LF2 / 1.0566, DIN 17103	3.1	1
38	Screw plug	5.8, ISO 898-1	-	3
39	Stud bolt	8.8, ISO 898-1	3.1	1
40	Cap nut	6, ISO 898-2	-	1
42	O-Ring	Neoprene	-	3
43	Vent screw	C 38000 / 2.0402	-	3
46	Handwheel	AISI 1213 / 1.0715, DIN EN 10087	-	3
50	Stud bolt	A320-L7M / 1.7225, DIN EN 10269	3.1	1
51	Cap nut	6, ISO 898-2	-	1
52	Cylindric bolt	A320-L7M / 1.7225, DIN EN 10269	3.1	1
53	Gasket	Foam rubber	-	3
54	Gasket	Sil C 4400	-	3

quick-closing device

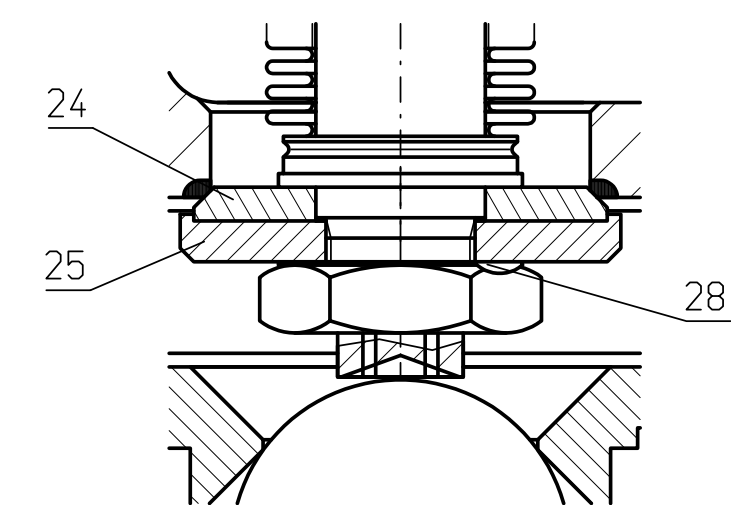
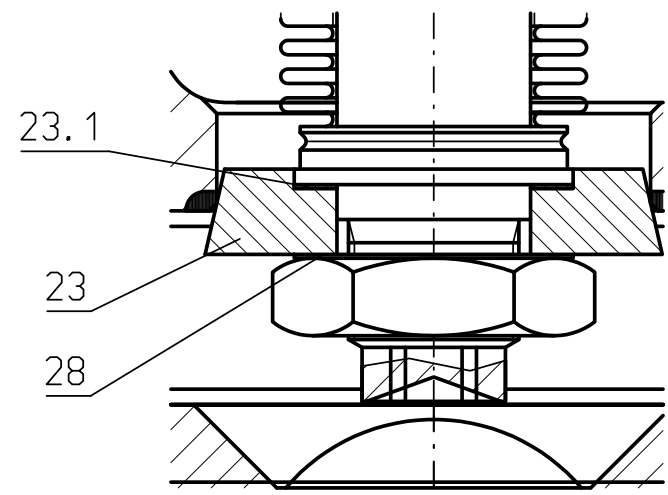


with transport protection cap



Type 309.0051

Type 309.0050

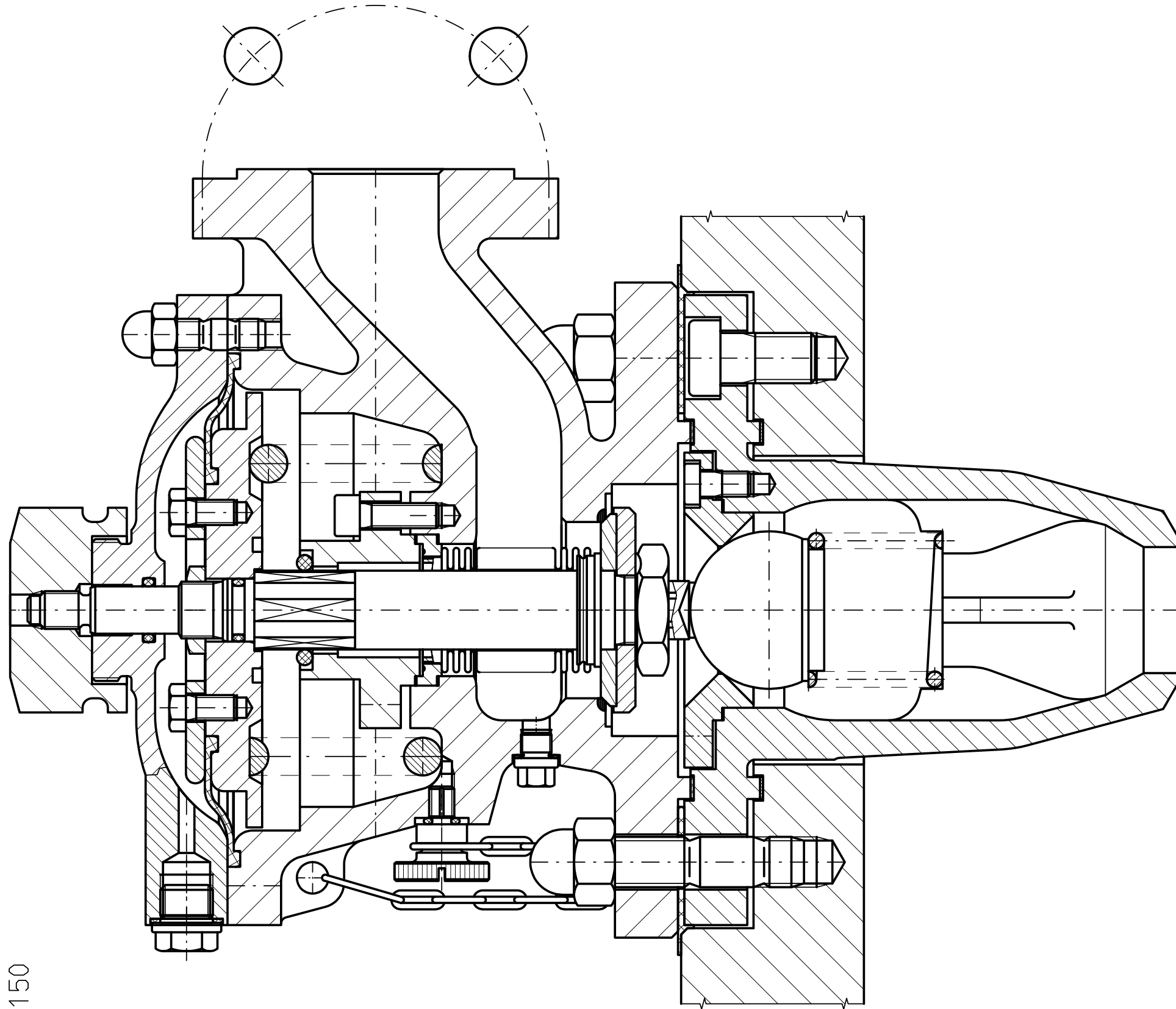


Gez.:	14.06.2019	Stobbe	Rohteil-Zeichnung:			
Gepr.:			Vorbereitungsteil:			
PHÖNIX ARMATUREN-WERKE Bregel GmbH 34471 Volkmarsen GERMANY			Benennung: Tanker Valve 309.50 & 51		0 Hicad-Original Ind. Änderung Datum Name Zeichnungs-Nr.: 309.50-51 Blatt:	
Maßstab: 1:3.5		Ursprung:		Ersatz für:		Änderungsnummer:



APPENDIX 6-2

Type 309.50
 generalized representation
 DN40 - PN25
 NPS1½ - Class 150



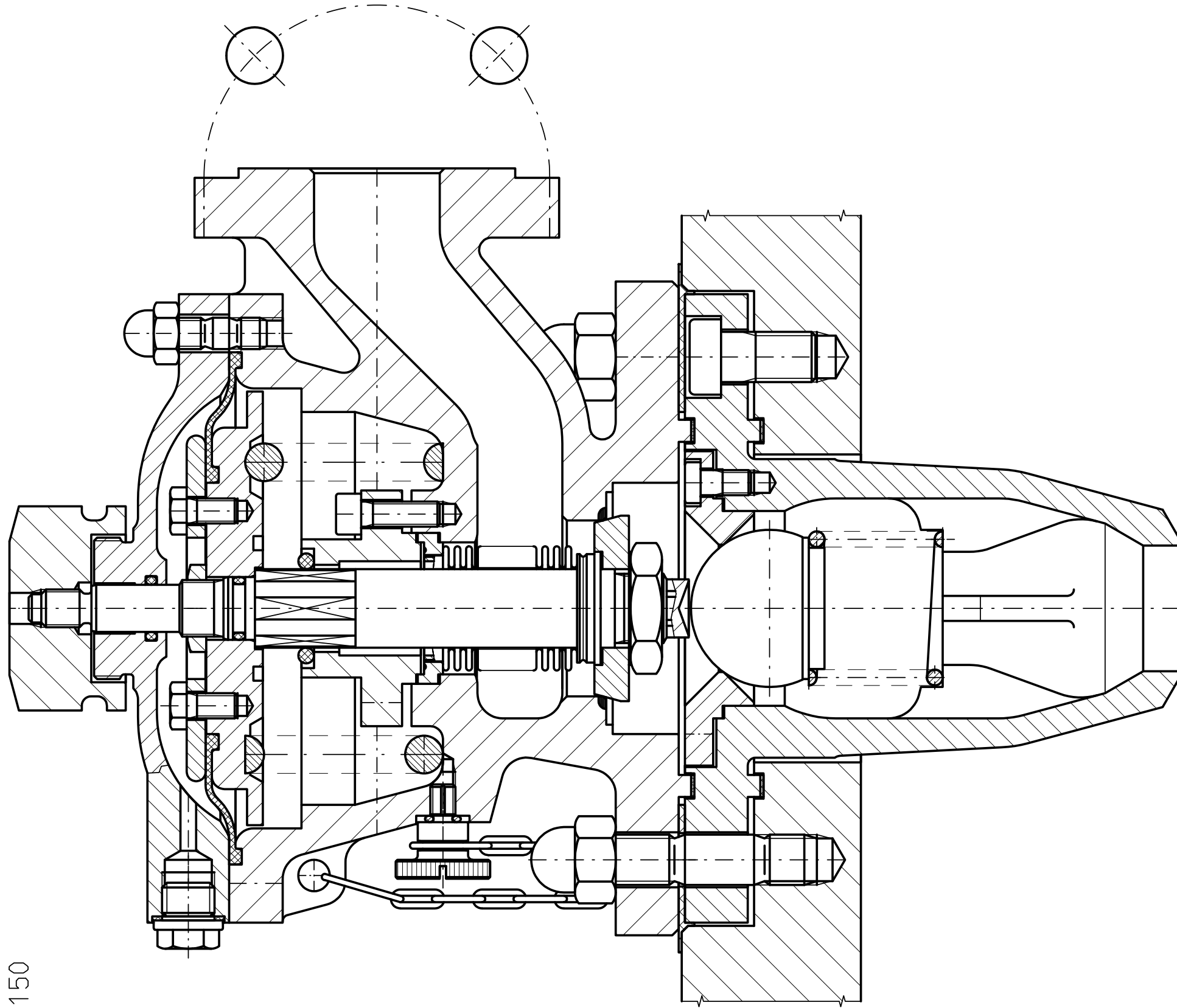
APPENDIX 6-2

Gez.:	24.06.2019	Stobbe	Rohteil-Zeichnung:				
Gepr.:			Vorbearbeitungsteil:				
PHÖNIX ARMATUREN-WERKE Bregel GmbH 34471 Volkmarsen GERMANY			Benennung:		0	Hicad-Original	
			Tanker Valve Type 309.50		Ind.	Änderung	Datum
			Zeichnungs-Nr.:		309.50		Blatt:
			DN:	PN:	NPS:	Class:	CAD: C:V-00085570.SZA
Maßstab: 1:1		Ursprung:		Ersatz für:		Änderungsnummer:	



APPENDIX 6-3

Type 309.51
 generalized representation
 DN40 - PN25
 NPS1½ - Class 150



APPENDIX 6-3

Gez.:	24.06.2019	Stobbe	Rohteil-Zeichnung:				
Gepr.:			Vorbearbeitungsteil:				
PHÖNIX ARMATUREN-WERKE Bregel GmbH 34471 Volkmarsen GERMANY			Benennung: Tanker Valve Type 309.51		0	Hicad-Original	
					Ind.	Änderung	Datum
					Zeichnungs-Nr.:		Blatt:
					309.51		
			DN:	PN:	NPS:	Class:	CAD: C: V-00085571.SZA
Maßstab: 1:1			Ursprung:		Ersatz für:		Änderungsnummer:

