

-Schutzvermerk nach DIN ISO 16016 beachten-

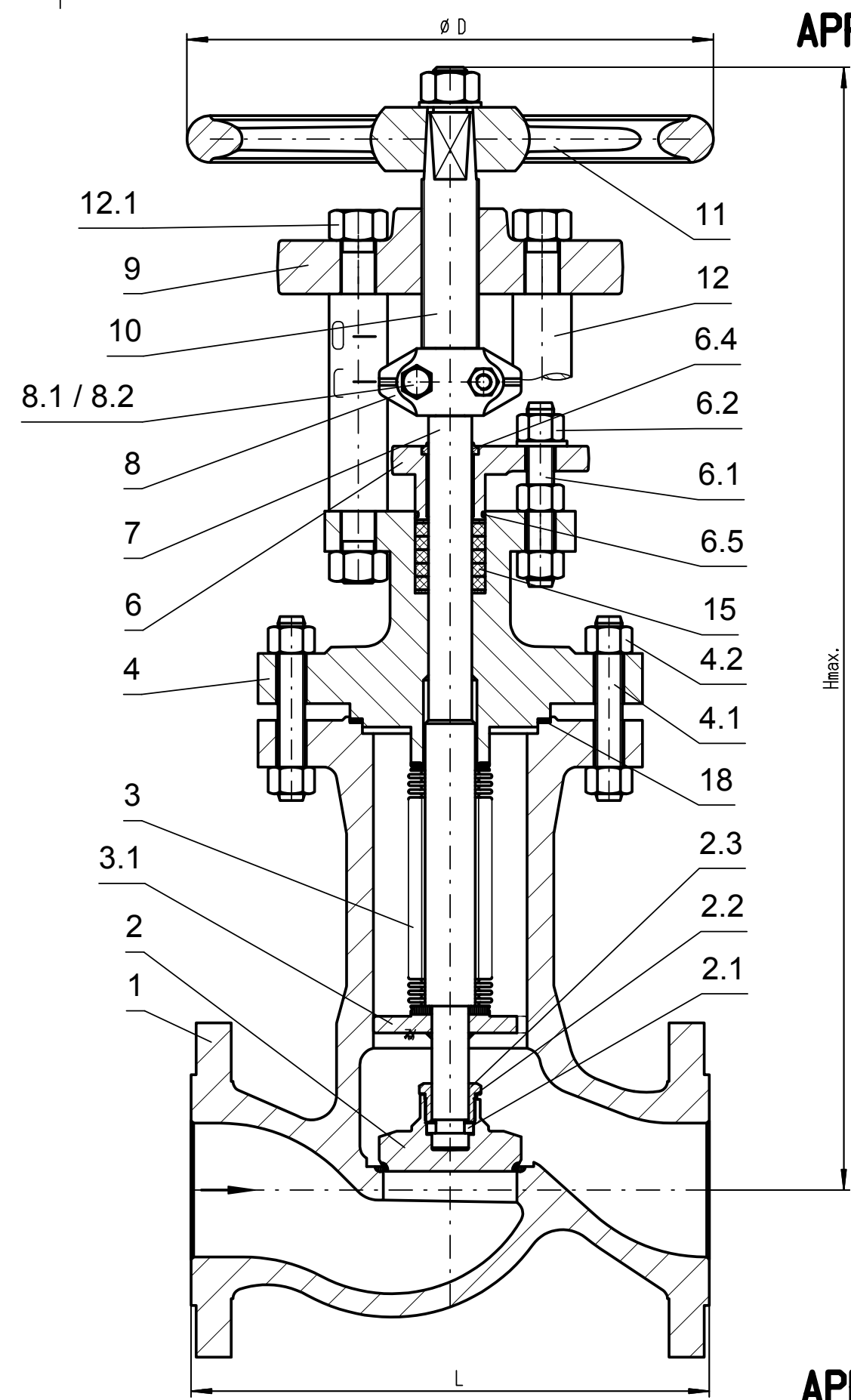
Item	Designation	Material	Certificate DIN EN 10204	Part group EG / PG
1	Body	A352-LCC / 1.6220, DIN EN 10213; Stellite 21 or A 350 - LF2 / 1.0566 *, DIN 17103; Stellite 21	3.1	1
2	Disc	AISI 316 Ti / 1.4571, DIN EN 10272; Stellite 6 or A 350 - LF2 / 1.0566 *, DIN 17103; Stellite 6	3.1	2
2.1	Stem ring	AISI 316 Ti / 1.4571, DIN EN 10272	-	2
2.2	Safety washer	AISI 316 Ti / 1.4571, DIN EN 10272	-	2
2.3	Threaded bushing	AISI 316 Ti / 1.4571, DIN EN 10272	-	2
3	Bellows	Hastelloy C276 / 2.4819	3.1	3
3.1	Bellows ring	Hastelloy C276 / 2.4819	3.1	2
4	Bonnet	A 352 - LCC / 1.6220, DIN EN 10213	3.1	1
4.1	Stud bolt	A320-L7 / A193-B7	3.1	1
4.2	Hexagon nut	A194-7L	3.1	1
6	Gland follower	A 352 - LC3 / 1.5638, DIN EN 10213	-	2
6.1	Stud bolt	A320-L7 / A193-B7	3.1	3
6.2	Hexagon nut	A194-7L	3.1	3
6.3	Plain washer	140HV-A4	-	3
6.4	Wiper	NBR 90	-	3
6.5	O-ring	NBR 70	-	3
7	Lower stem	AISI 316 Ti / 1.4571, DIN EN 10272	3.1	2
8	Coupling	A 351 - CF8M / 1.4408, DIN EN 10213	-	2
8.1	Hexagon bolt	A4 - 70, DIN EN ISO 3506-1	-	3
8.2	Hexagon nut	A4 - 70, DIN EN ISO 3506-2	-	3
9	Yoke	A 105 / 1.0460 QPQ nitrided, DIN EN 10060	-	2
10	Upper stem	AISI 431 / 1.4057, DIN EN 10272	-	2
11	Hand wheel	EN-JS1030, DIN EN 1563-3	-	3
12	Pillar	AISI 431 / 1.4057, DIN EN 10272	-	2
12.1	Hexagon nut	A4 - 70, DIN EN ISO 3506-2	3.1	3
15	Packing	PTFE / silk / Sil C 4400	-	3
18	Bonnet gasket	Stainless steel / PTFE	-	3

○ = Spare part

* = A 350 - LF2 / 1.0566 ≤ DN50

DN	L	Hmax.	Ø D	Type
25	160	415	150	EC4
40	200	460	200	EC4
50	230	460	200	EC4
80	310	695	250	EC5
100	350	770	315	EC5
150	480	1005	400	EC5

Type 350 EC4 and EC5
manual valves



Gez.:	23.05.2019	Stobbe	Rohteil-Zeichnung:			
Gepr.:			Vorbereitungsteil:			
PHÖNIX ARMATUREN-WERKE Bregel GmbH 34471 Volkmarsen GERMANY			Benennung: EC4-5 Absperrventil / shut-off valve		0 Hicad-Original Ind. Änderung Datum Name Zeichnungs-Nr.: 350EC4-5.015 Blatt:	
Maßstab: 1:3.5		Ursprung:		Ersatz für:		Änderungsnummer:
				CAD: C:V-00085459.SZA		

APPENDIX 1-2

-Schutzvermerk nach DIN ISO 16016 beachten-

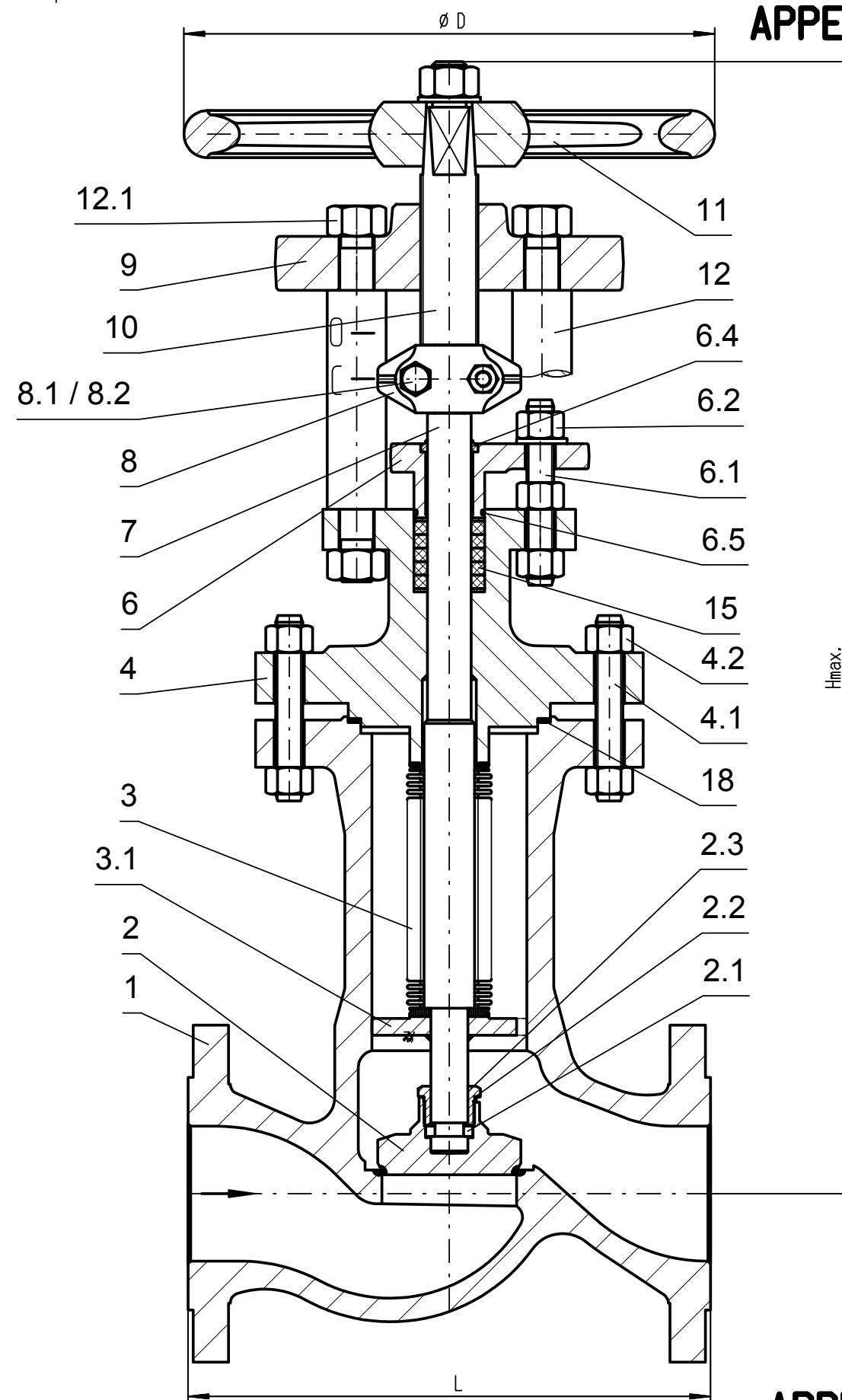
Item	Designation	Material	Certificate DIN EN 10204	Part group EG / PG
1	Body	A352-LCC / 1.6220, DIN EN 10213; Stellite 21 or A 350 - LF2 / 1.0566 *, DIN 17103; Stellite 21	3.1	1
2	Disc	AISI 316 Ti / 1.4571, DIN EN 10272; Stellite 6 or A 350 - LF2 / 1.0566 *, DIN 17103; Stellite 6	3.1	2
2.1	Stem ring	AISI 316 Ti / 1.4571, DIN EN 10272	-	2
2.2	Safety washer	AISI 316 Ti / 1.4571, DIN EN 10272	-	2
2.3	Threaded bushing	AISI 316 Ti / 1.4571, DIN EN 10272	-	2
3	Bellows	Hastelloy C276 / 2.4819	3.1	3
3.1	Bellows ring	Hastelloy C276 / 2.4819	3.1	2
4	Bonnet	A 352 - LCC / 1.6220, DIN EN 10213	3.1	1
4.1	Stud bolt	A320-L7 / A193-B7	3.1	1
4.2	Hexagon nut	A194-7L	3.1	1
6	Gland follower	A 352 - LC3 / 1.5638, DIN EN 10213	-	2
6.1	Stud bolt	A320-L7 / A193-B7	3.1	3
6.2	Hexagon nut	A194-7L	3.1	3
6.3	Plain washer	140HV-A4	-	3
6.4	Wiper	NBR 90	-	3
6.5	O-ring	NBR 70	-	3
7	Lower stem	AISI 316 Ti / 1.4571, DIN EN 10272	3.1	2
8	Coupling	A 351 - CF8M / 1.4408, DIN EN 10213	-	2
8.1	Hexagon bolt	A4 - 70, DIN EN ISO 3506-1	-	3
8.2	Hexagon nut	A4 - 70, DIN EN ISO 3506-2	-	3
9	Yoke	A 105 / 1.0460 QPQ nitrided, DIN EN 10060	-	2
10	Upper stem	AISI 431 / 1.4057, DIN EN 10272	-	2
11	Hand wheel	EN-JS1030, DIN EN 1563-3	-	3
12	Pillar	AISI 431 / 1.4057, DIN EN 10272	-	2
12.1	Hexagon nut	A4 - 70, DIN EN ISO 3506-2	3.1	3
15	Packing	PTFE / silk / Sil C 4400	-	3
18	Bonnet gasket	Stainless steel / PTFE	-	3

○ = Spare part

* = A 350 - LF2 / 1.0566 ≤ NPS2

NPS	L	Hmax.	Ø D	Type
1	203	415	150	EC4
1 1/2	229	460	200	EC4
2	267	460	200	EC4
3	318	695	250	EC5
4	356	770	315	EC5
6	444	1005	400	EC5

Type 350 EC4 and EC5
manual valves



APPENDIX 1-2

Gez.:	24.05.2019	Stobbe	Rohteil-Zeichnung:			
Gepr.:			Vorbereitungsteil:			
PHÖNIX ARMATUREN-WERKE Bregel GmbH 34471 Volkmarsen GERMANY			Benennung: EC4-5 Absperrventil / shut-off valve		0 Hicad-Original Ind. Änderung Datum Name Zeichnungs-Nr.: 350EC4-5.056 Blatt:	
Maßstab: 1:3.5		Ursprung:		Ersatz für:		Änderungsnummer:
DN:		PN:		NPS:1-6		Class:300
CAD: C:V-00085471.SZA						

Zul.-Abw. für Längenmaße ohne Toleranzangabe DIN ISO 2768-m				
Nennmaß (mm)	0,5-6	üb. 6-30	üb. 30-120	üb. 120-400
Abmaße (mm)	± 0,1	± 0,2	± 0,3	± 0,5

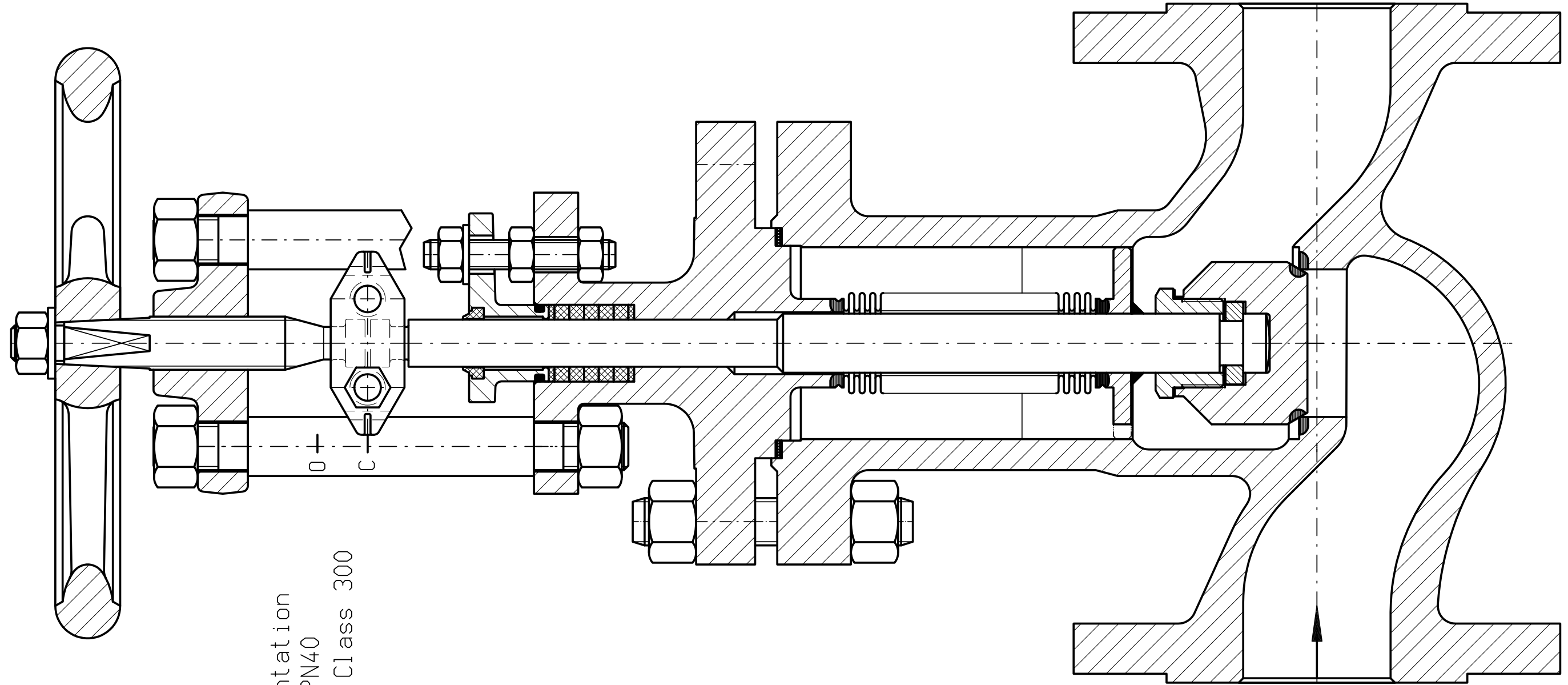
-Schutzvermerk nach DIN ISO 16016 beachten-

Merksrückkanten DIN ISO 13715	
Außenkanten	-0,5
Innenkanten	+0,5

Oberflächenangabe DIN EN ISO 1302			
Z	Y	X	W
$\sqrt{R_z 100}$	$\sqrt{R_z 25}$	$\sqrt{R_z 6,3}$	$\sqrt{R_z 1}$

APPENDIX 1-3

Type 350.EC4
 generalized representation
 DN25, DN40, DN50 - PN40
 NPS1, NPS1½, NPS2 - Class 300



APPENDIX 1-3

Tolerierung ISO 8015		Allgemeintoleranz DIN ISO 2768-mH				
Gez.:	04.06.2019	Stobbe	Rohteil-Zeichnung:			
Gepr.:			Vorbearbeitungsteil:			
PHÖNIX ARMATUREN-WERKE Bregel GmbH 34471 Volkmarsen GERMANY		Benennung:		0	Hicad-Original	
		Manual valves		Ind.	Änderung	Datum
		DN:25-50		PN:40	NPS:1-2	Class:300
Maßstab: 1:1		Ursprung:		Ersatz für:		Änderungsnummer:
		Zeichnungs-Nr.:		350EC4		Blatt:
		CAD: C:V-00085495.SZA				

Zul.-Abw. für Längenmaße ohne Toleranzangabe DIN ISO 2768-m	0,5-6	üb. 6-30	üb. 30-120	üb. 120-400
Nennmaß (mm)	± 0,1	± 0,2	± 0,3	± 0,5
Abmaße (mm)				

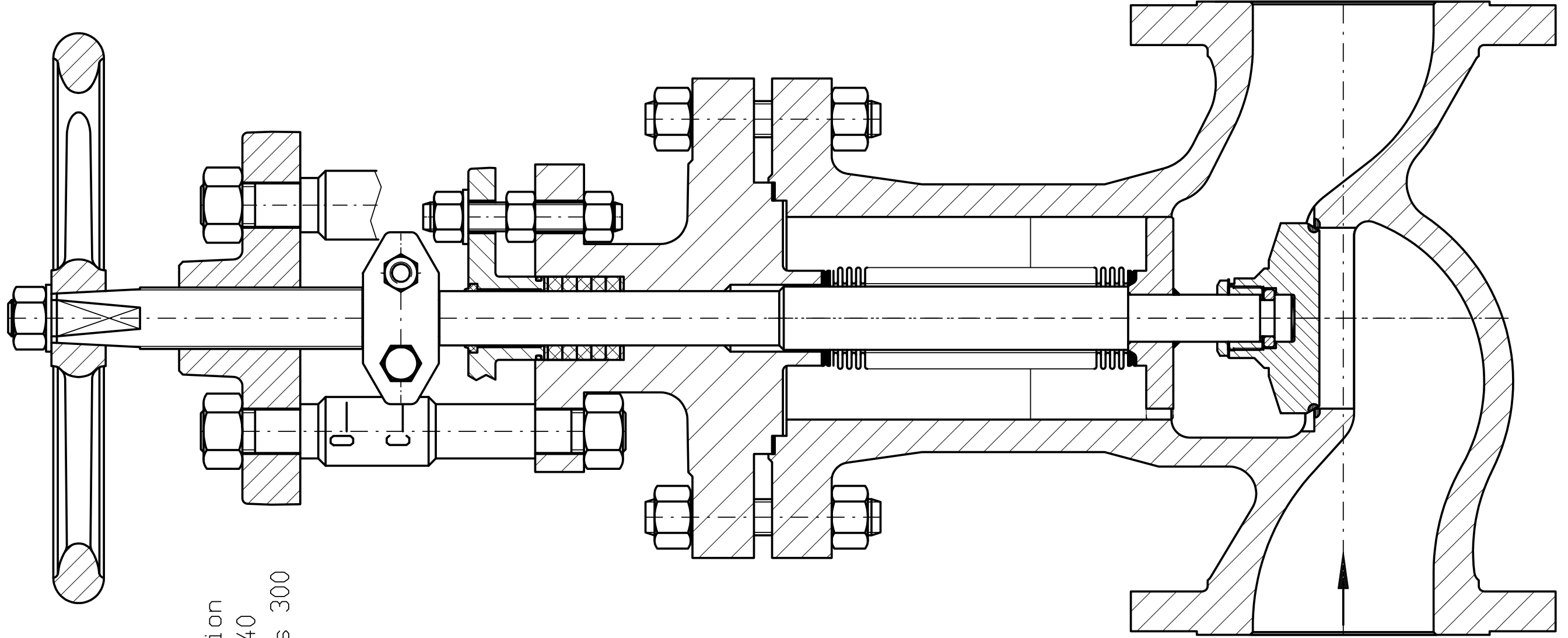
-Schutzvermerk nach DIN ISO 16016 beachten-

Merksrückkanten DIN ISO 13715	
Außenkanten	-0,5
Innenkanten	+0,5

Z	Y	X	W
$\sqrt{R_z 100}$	$\sqrt{R_z 25}$	$\sqrt{R_z 6,3}$	$\sqrt{R_z 1}$
Oberflächenangabe DIN EN ISO 1302			

APPENDIX 1-4

Type 350.EC5
 generalized representation
 DN80, DN100, DN150 - PN40
 NPS3, NPS4, NPS6 - Class 300



APPENDIX 1-4

Tolerierung ISO 8015		Allgemeintoleranz DIN ISO 2768-mH				
Gez.:	04.06.2019	Stobbe	Rohteil-Zeichnung:			
Gepr.:			Vorbearbeitungsteil:			
PHÖNIX ARMATUREN-WERKE Bregel GmbH 34471 Volkmarsen GERMANY		Benennung: Manual valves		0	Hicad-Original	
				Ind.	Änderung	Datum
				Zeichnungs-Nr.:		Blatt:
				350EC5		
Maßstab: 1:1		Ursprung:	Ersatz für:	CAD: C:V-00085496.SZA		
				Änderungsnummer:		

