

APPENDIX 2-1

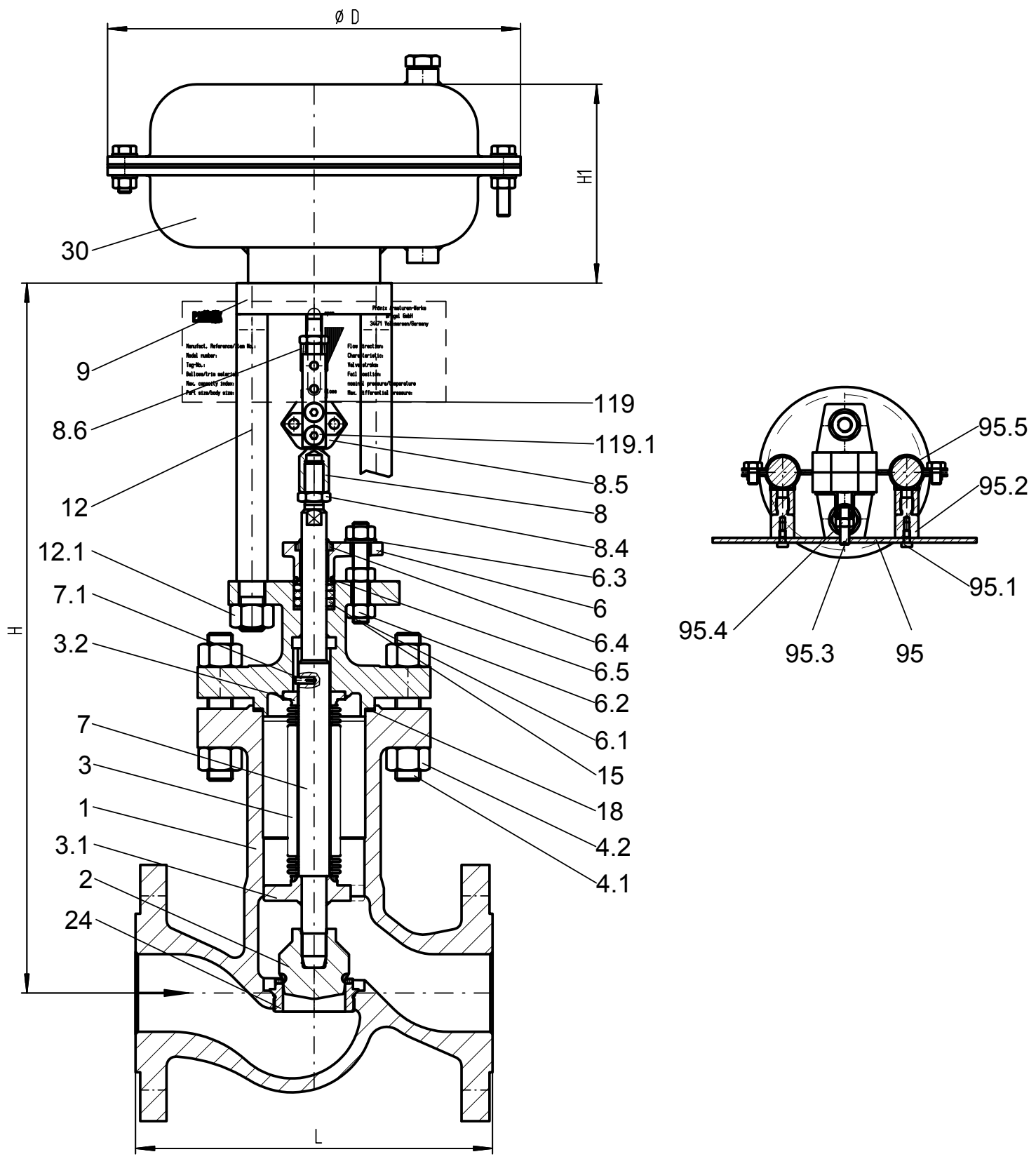
-Schutzvermerk nach DIN ISO 16016 beachten-

Item	Designation	Material	Certificate DIN EN 10204	Part group EG / PG
1	Body	A 352 - LCC / 1.6220, DIN EN 10213 or A 350 - LF2 / 1.0566 *, DIN 17103	3.1	1
2	Disc	AISI 316 Ti / 1.4571, DIN EN 10272; Stellite 6 or A 350 - LF2 / 1.0566 *, DIN 17103; Stellite 6	3.1	2
3	Bellows	Hastelloy C276 / 2.4819	3.1	3
3.1	Bellows ring	Hastelloy C276 / 2.4819	-	2
3.2	Bellows ring	Hastelloy C276 / 2.4819	-	2
4.1	Stud bolt	A320-L7 / A193-B7	3.1	1
4.2	Hexagon nut	A194-7L	3.1	1
6	Gland follower	A 352 - LC3 / 1.5638, DIN EN 10213	-	2
6.1	Stud bolt	A320-L7 / A193-B7	3.1	3
6.2	Hexagon nut	A194-7L	3.1	3
6.3	Plain washer	140HV-A4	-	3
6.4	Wiper	NBR 90	-	3
6.5	O-ring	NBR 70	-	3
7	Lower stem	AISI 316 Ti / 1.4571, DIN EN 10272	3.1	2
7.1	Grooved dowel	X8CrNiS18-9 / 1.4305, DIN EN ISO 3506-1	-	3
8	Coupling	AISI 316 Ti / 1.4571, DIN EN 10272	-	2
8.4	Hexagon nut	X5CrNiMo17-12-2 / A4, DIN EN ISO 3506-2	-	3
8.5	Clamp	AISI 304 / 1.4301	-	3
8.6	Coupling	AISI 316 Ti / 1.4571, DIN EN 10272	-	3
9	Yoke	A 105 / 1.0460 zinc coated - tlp., DIN EN 10060	-	2
12	Pillar	AISI 431 / 1.4057, DIN EN 10272	-	2
12.1	Hexagon nut	A194-8M / A4 - 70, DIN EN ISO 3506-2	3.1	3
15	Packing	PTFE	-	3
18	Bonnet gasket	Stainless steel / PTFE	-	3
24	Seat	AISI 316 Ti / 1.4571, DIN EN 10272; Stellite 21	3.1	1
30	Pneumatic-Actuator	Fa. Phönix or other, diaphragm type, spring return	-	3
95	Name plate	Gravoxal blue Nr. 605	-	2
95.1	Cylindrical bolt	A4 - 70, DIN EN ISO 3506-1	-	3
95.2	Pin	AISI 321 / 1.4541, DIN EN 10088	-	1
95.3	Threaded pin	A 182 - F316 / 1.4401, DIN EN ISO 3506-1	-	3
95.4	Hexagon nut	A2 - 70, DIN EN ISO 3506-2	-	3
95.5	Clamping device	A4	-	3
119	Holding device	AISI 316 Ti / 1.4571, DIN EN 10088-2	-	3
119.1	Countersunk screw	A4 - 70, DIN EN ISO 3506-1	-	3

○ = Spare part
* = A 350 - LF2 / 1.0566 ≤ DN50

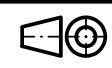
DN	L	H	H1	Ø D	P-Actuator	Type
25	160	413	129	226	MA.0,5	EC8
40	200	457	129	266	MA.1	EC8
50	230	457	129	266	MA.1	EC8
80	310	709	201	343	MA.2	EC9
100	350	712	352	610	MA.3	EC9
150	480	955	352	610	MA.3	EC9

Type 350 EC8 and EC9
control valves



APPENDIX 2-1

Gez.:	22.05.2019	Stobbe	Rohteil-Zeichnung:		
Gepr.:			Vorbearbeitungsteil:		
PHÖNIX ARMATUREN-WERKE Bregel GmbH 34471 Volkmarsen GERMANY			Benennung: EC8-9 Feineinstellventil / Control valve	0 Hicad-Original Ind. Änderung Datum Name	Zeichnungs-Nr.: EC8-9.015 Blatt:
DN:25-150 PN:40 NPS: Class:			CAD: C:V-00085453.SZA		Änderungszahl:
Maßstab: 1:3.5		Ursprung: EC8.015011045		Ersatz für:	



APPENDIX 2-2

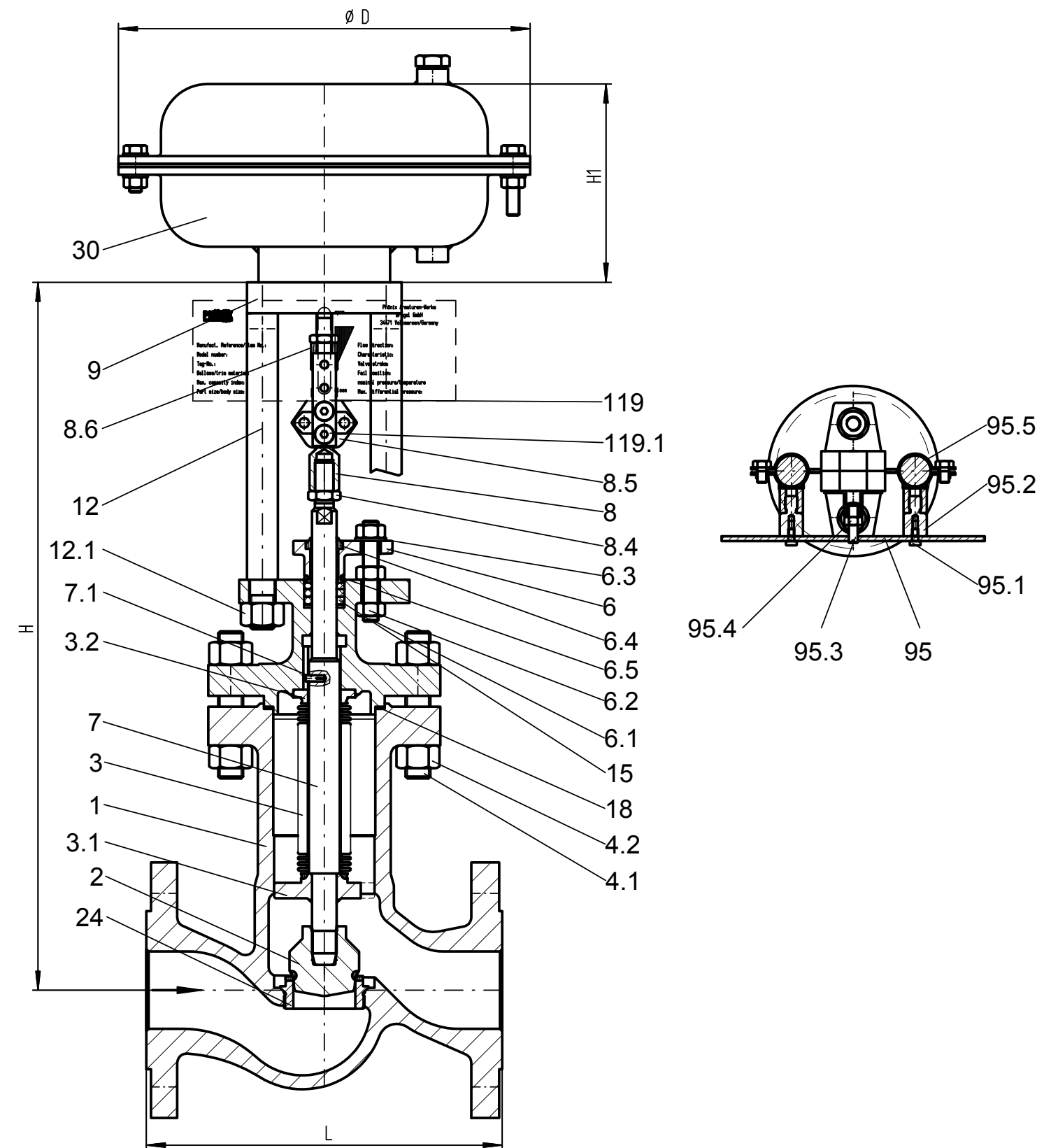
-Schutzvermerk nach DIN ISO 16016 beachten-

Item	Designation	Material	Certificate DIN EN 10204	Part group EG / PG
1	Body	A 352 - LCC / 1.6220, DIN EN 10213 or A 350 - LF2 / 1.0566 *, DIN 17103	3.1	1
2	Disc	AISI 316 Ti / 1.4571, DIN EN 10272; Stellite 6 or A 350 - LF2 / 1.0566 *, DIN 17103; Stellite 6	3.1	2
3	Bellows	Hastelloy C276 / 2.4819	3.1	3
3.1	Bellows ring	Hastelloy C276 / 2.4819	-	2
3.2	Bellows ring	Hastelloy C276 / 2.4819	-	2
4.1	Stud bolt	A320-L7 / A193-B7	3.1	1
4.2	Hexagon nut	A194-7L	3.1	1
6	Gland follower	A 352 - LC3 / 1.5638, DIN EN 10213	-	2
6.1	Stud bolt	A320-L7 / A193-B7	3.1	3
6.2	Hexagon nut	A194-7L	3.1	3
6.3	Plain washer	140HV-A4	-	3
6.4	Wiper	NBR 90	-	3
6.5	O-ring	NBR 70	-	3
7	Lower stem	AISI 316 Ti / 1.4571, DIN EN 10272	3.1	2
7.1	Grooved dowel	X8CrNiS18-9 / 1.4305, DIN EN ISO 3506-1	-	3
8	Coupling	AISI 316 Ti / 1.4571, DIN EN 10272	-	2
8.4	Hexagon nut	A4, DIN EN ISO 3506-2	-	3
8.5	Clamp	AISI 304 / 1.4301	-	3
8.6	Coupling	AISI 316 Ti / 1.4571, DIN EN 10272	-	3
9	Yoke	A 105 / 1.0460 zinc coated - tlp., DIN EN 10060	-	2
12	Pillar	AISI 431 / 1.4057, DIN EN 10272	-	2
12.1	Hexagon nut	A194-8M / A4 - 70, DIN EN ISO 3506-2	3.1	3
15	Packing	PTFE	-	3
18	Bonnet gasket	Stainless steel / PTFE	-	3
24	Seat	AISI 316 Ti / 1.4571, DIN EN 10272; Stellite 6	3.1	1
30	Pneumatic-Actuator	Fa. Phönix or other, diaphragm type, spring return	-	3
95	Name plate	Gravoxal blue Nr. 605	-	2
95.1	Cylindrical bolt	A4 - 70, DIN EN ISO 3506-1	-	3
95.2	Pin	AISI 321 / 1.4541, DIN EN 10088	-	1
95.3	Threaded pin	A 182 - F316 / 1.4401, DIN EN ISO 3506-1	-	3
95.4	Hexagon nut	A2 - 70, DIN EN ISO 3506-2	-	3
95.5	Clamping device	X5CrNiMo17-12-2 / A4	-	3
119	Holding device	AISI 316 Ti / 1.4571, DIN EN 10088-2	-	3
119.1	Countersunk screw	A4 - 70, DIN EN ISO 3506-1	-	3

○ = Spare part
* = A 350 - LF2 / 1.0566 ≤ NPS2

NPS	L	H	H1	Ø D	P-Actuator	Type
1	203	413	129	226	MA.0,5	EC8
1 1/2	229	457	129	266	MA.1	EC8
2	267	457	129	266	MA.1	EC8
3	318	709	356	343	MA.2T	EC9
4	356	788	352	610	MA.3	EC9
6	444	962	613	610	MA.3T	EC9

Type 350 EC8 and EC9 control valves

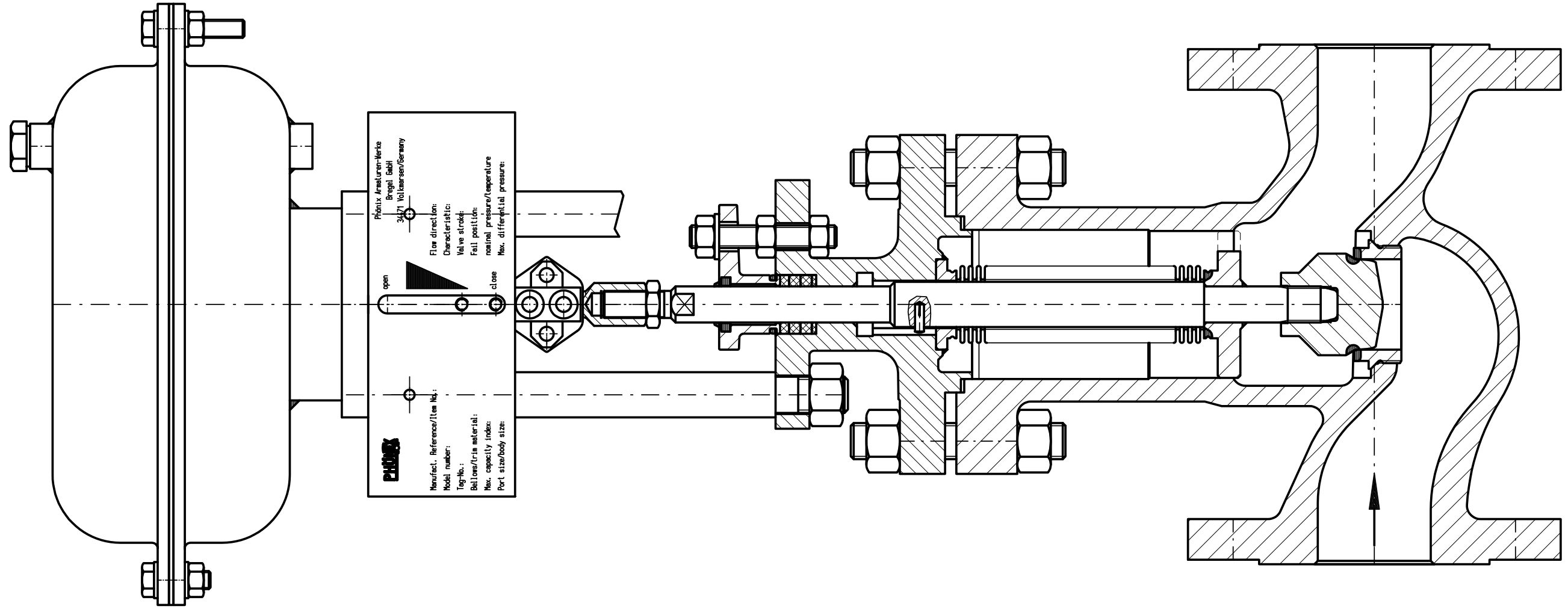


APPENDIX 2-2

Gez.:	23.05.2019	Stobbe	Rohteil-Zeichnung:		
Gepr.:			Vorbereitungsteil:		
PHÖNIX ARMATUREN-WERKE Bregel GmbH 34471 Volkmarsen GERMANY			Benennung: EC8-9 Feineinstellventil / Control valve		0 Hicad-Original Ind. Änderung Datum Name Zeichnungs-Nr.: EC8-9.056 CAD: C:V-00085457.SZA
Maßstab: 1:3.5		Ursprung:	Ersatz für:	Änderungsnummer:	

APPENDIX 2-3

Type 350. EC8
 generalized representation
 DN25, DN40, DN50 - PN40
 NPS1, NPS1½, NPS2 - Class 300



PHONIX
 Manufact.: Reference/Teil-Nr.:
 Model number:
 Tag-Nr.:
 Release/revision material:
 Max. capacity/index:
 Port size/body size:

Phonix Armaturen-Werke
 Bregel GmbH
 34471 Volkmarsen/Germany

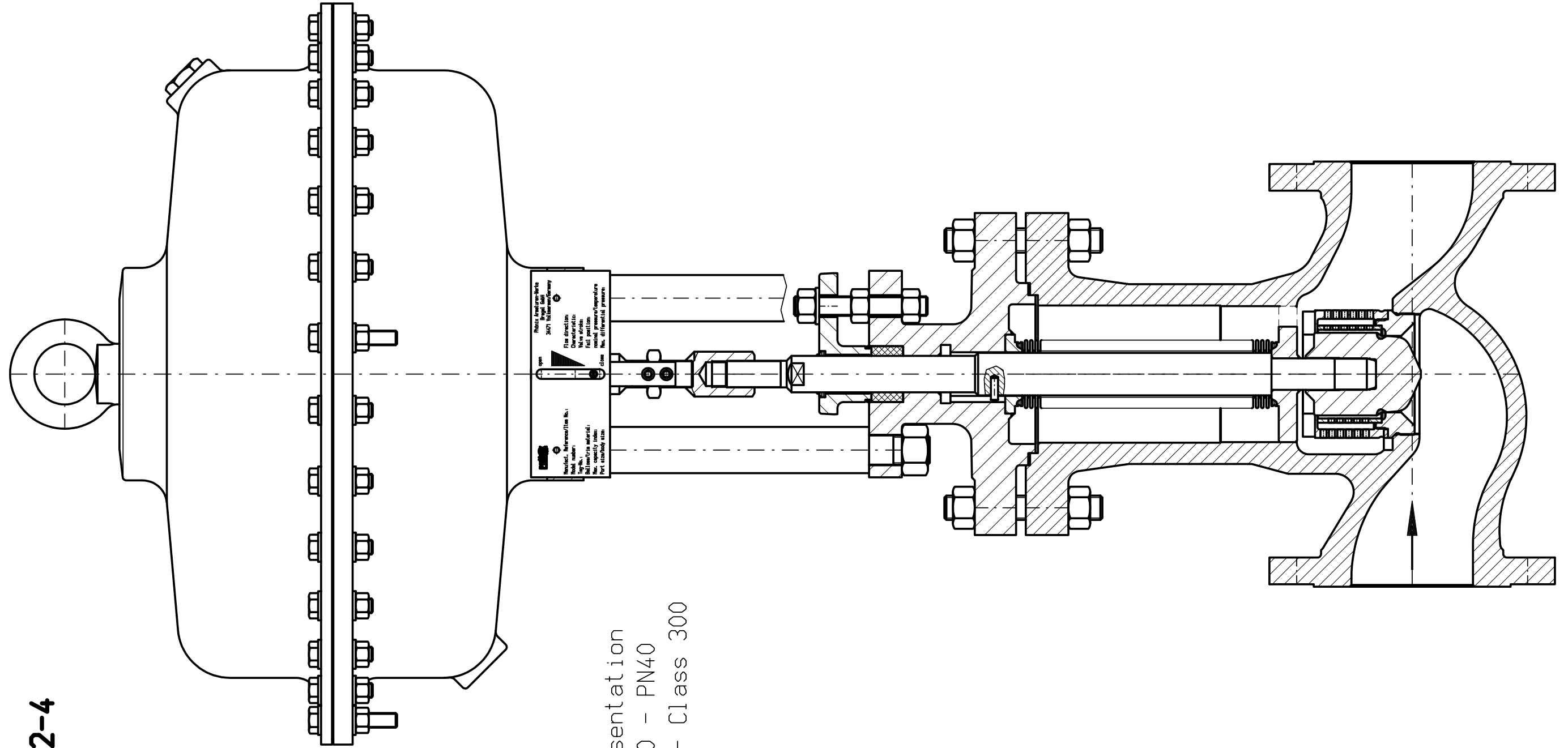
Flow direction:
 Characteristic:
 Valve stroke:
 Fail position:
 nominal pressure/temperature
 Max. differential pressure:

open
 close

APPENDIX 2-3

Gez.:	05.06.2019	Stobbe	Rohteil-Zeichnung:					
Gepr.:			Vorbereitungsteil:					
PHONIX ARMATUREN-WERKE Bregel GmbH 34471 Volkmarsen GERMANY			Benennung: Control valve		0	Hiced-Original		
					Ind.	Änderung	Datum	Name
					Zeichnungs-Nr.: EC8			Blatt:
			DN:25-50	PN:40	NPS:1-2	Class:300	CAD: C:V-00085497.SZA	
Maßstab: 1:2		Ursprung:	Ersatz für:		Änderungsnummer:			

APPENDIX 2-4



Type 350. EC9
 generalized representation
 DN80, DN100, DN150 - PN40
 NPS3, NPS4, NPS6 - Class 300

APPENDIX 2-4

Gez.:	05.06.2019	Stobbe	Rohteil-Zeichnung:					
Gepr.:			Vorbereitungsteil:					
PHONIX ARMATUREN-WERKE Bregel GmbH 34471 Volkmarsen GERMANY			Benennung: Control valve		0	Hiced-Original		
					Ind.	Änderung	Datum	Name
					Zeichnungs-Nr.:		Blatt:	
					EC9			
			DN:80-150	PN:40	NPS:3-6	Class:300	CAD: C:V-00085498.SZA	
Maßstab: 1:2		Ursprung:		Ersatz für:		Änderungsnummer:		